



Ladda ner KMS-specifikationer: www.lamidoors.com



Redigerbar
PDF

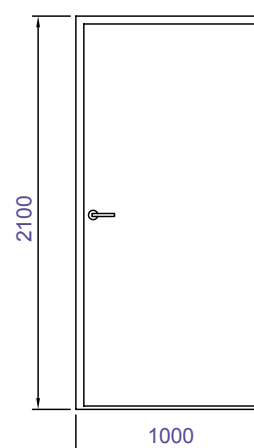


WORD Fil



TXT Fil

LITTERA / REF.	DG	(DG = Dörr av Glasfiber)
ANTAL HÖGER		
ANTAL VÄNSTER		
ANTAL TOTALT		
DÖRRTYP	KMS LAMI dörrar / LAMIDOORS AB	
VÄGGÖPPNINGSMÅTT		
DÖRRBLAD, MATERIAL		
DÖRRBLAD, FÄRG		
KARM		
KARM, FÄRG		
GLASÖPPNING		
SKYDDSBEKLÄDNAD		
TRÖSKEL		



BESLAG

Gångjärn

Låstyp

Trycke

Dörrstängare

Kantregel

...

FOGLÖS
STRUKTUR

TÅL KEMIKALIER

HYGIENISK

VATTENTÄT

KORROSIONS-
TÄLIG

LÅG VIKT

TRYGGT ATT
ANVÄNDA

LÅNG LIVSLÄNGD

STILENLIG
HELHETSLINJE

KMS slagdörrar används i utrymmen där höga krav ställs på vatten- och fuktbeständighet, hanteringsegenskaper, hygien samt tålighet mot såväl mekaniskt som kemiskt slitage.

Typiska användningsområden för KMS slagdörrar:

- Sjukhus och vårdcentral
- Läkemedelsindustrin, laboratorier och renrum
- Veterinärstationer och djurmiljöer
- Stormarknader och köpcentrum
- Skolor och andra offentliga miljöer
- Simhallar, badhus och idrottsanläggningar
- Livsmedelsindustrin, storkök och butiker
- Industri och tillverkning
- Jordbroks och reningsverk anläggningar



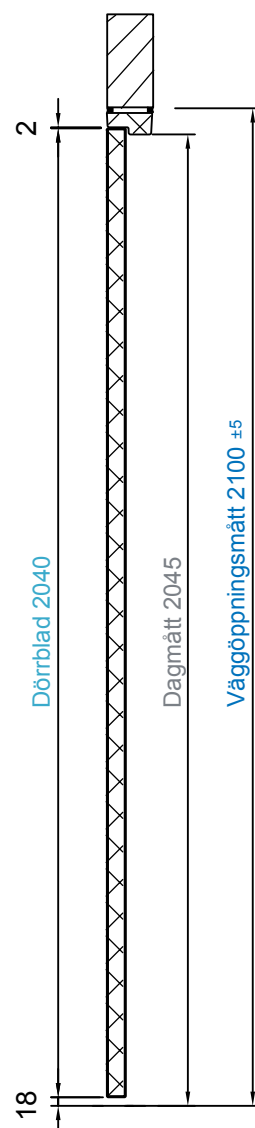
Läs mer om CE-märkning, certifikat och andra godkännanden under flik 0.11 eller kontakta oss.

lamidoors@lamidoors.com
www.lamidoors.com

STANDARDMÅTT

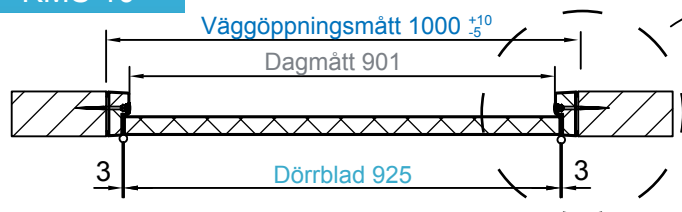
SPECIALSTORLEKAR TILLGÄNGLIGA

Typ	Dörrblad	Dagmätt	Väggöppningsmått	
			$+10$ -5	± 5
Enkeldörrar				
KMS 7	625x2040	601x2045	700x2100	
KMS 8	725x2040	701x2045	800x2100	
KMS 8/27	725x2640	701x2645	800x2700	
KMS 9	825x2040	801x2045	900x2100	
KMS 9/25	825x2440	801x2445	900x2500	
KMS 9/27	825x2640	801x2645	900x2700	
KMS 9 X	860x2040	836x2045	935x2100	
KMS 10	925x2040	901x2045	1000x2100	
KMS 10/25	925x2440	901x2445	1000x2500	
KMS 10/27	925x2640	901x2645	1000x2700	
KMS 11	1025x2040	1001x2045	1100x2100	
KMS 11/25	1025x2440	1001x2445	1100x2500	
KMS 12	1125x2040	1101x2045	1200x2100	
KMS 12/25	1125x2440	1101x2445	1200x2500	
KMS 13	1225x2040	1201x2045	1300x2100	
KMS 13/28	1225x2700	1201x2705	1300x2760	
Pardörrar				
KMS 14 P	625+625x2040	1229x2045	1330x2100	
KMS 16 P	725+725x2040	1429x2045	1530x2100	
KMS 16/27 P	725+725x2640	1429x2645	1530x2700	
KMS 18 P	825+825x2040	1629x2045	1730x2100	
KMS 18/25 P	825+825x2440	1629x2445	1730x2500	
KMS 18/27 P	825+825x2640	1629x2645	1730x2700	
KMS 18 X P	860+860x2040	1699x2045	1800x2100	
KMS 20 P	925+925x2040	1829x2045	1930x2100	
KMS 20/25 P	925+925x2440	1829x2445	1930x2500	
KMS 20/27 P	925+925x2640	1829x2645	1930x2700	
KMS 22 P	1025+1025x2040	2029x2045	2130x2100	
KMS 22/25 P	1025+1025x2440	2029x2445	2130x2500	
KMS 24 P	1125+1125x2040	2229x2045	2330x2100	
KMS 24/25 P	1125+1125x2440	2229x2445	2330x2500	
KMS 26 P	1225+1225x2040	2429x2045	2530x2100	
KMS 26/28 P	1225+1225x2700	2429x2705	2530x2760	

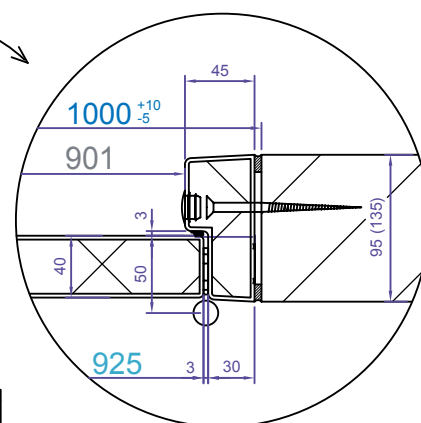
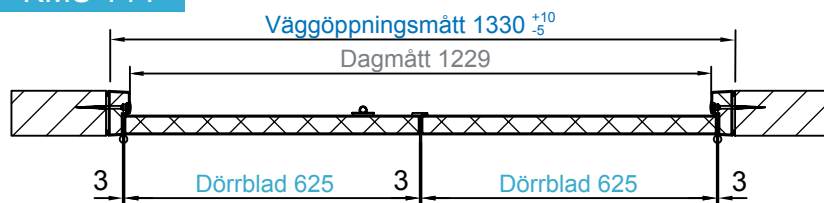


Dörrstorlekar som avviker från tabellen kan även erhållas. Passivdörrblad för pardörrar finns även i storlekarna 295x2040, 395x2040 och 495x2040. LAMI installationskanal visas under fliken "Övriga produkter".

KMS 10



KMS 14 P



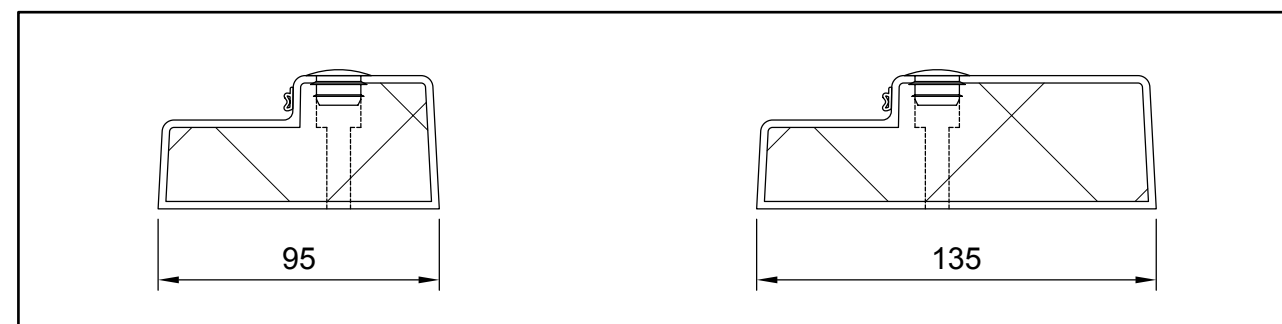
TEKNISKA DETALJER

DÖRRBLAD

- 40 mm formpressat, foglöst glasfiberdörrblad. Slät och vattentät yta, jämna avrundade foglösa kanter samt låg vikt
- Kärna av freonfri polyuretan. Ytan av 2,5 mm tjock glasfiberlaminat med hård och slät gelcoat-yta
- Ljudisolering 24 dB, vattenabsorption 0 %

KARM

- Formpressad, foglös och vattentät glasfiberkarm med gelcoat-yta
- Karmdjup 95 mm eller 135 mm



KMS STANDARDFÄRGER OCH -UTRUSTNING

DÖRRBLADETS FÄRG

RAL 9016 kritvit eller andra standardfärger, se flik 0.05 (1600 färger är tillgängliga vid specialorder)

KARMENS FÄRG

RAL 9016 kritvit eller andra standardfärger, se flik 0.05 (1600 färger är tillgängliga vid specialorder)

GÅNGJÄRN

Lyftgångjärn 120x34 av korrosionsbeständigt syrafast rostfritt stål

LÅSKISTA

Assa 565 utan cylinder och behör

TÄTNING

Silikontätning i karm

I PARDÖRRAR

Kantregel Roca 849
Anslagslist av aluminium med tätning

LAMI GRP dörrset är en design produkt, vänligen lägg till och specificera ditt val av siktruta, tröskel, behör etc. Se under fliken "Tillbehör".