



Ladda ner KMS-specifikationer: [www.lamidoors.com](http://www.lamidoors.com)



Redigerbar  
PDF

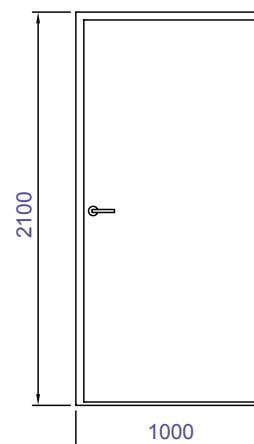


WORD Fil



TXT Fil

LITTERA / REF.	DG	(DG = Dörr av Glasfiber)
ANTAL HÖGER		
ANTAL VÄNSTER		
ANTAL TOTALT		
DÖRRTYP	KMS LAMI dörrar / LAMIDOORS AB	
VÄGGÖPPNINGSMÅTT		
DÖRRBLAD, MATERIAL		
DÖRRBLAD, FÄRG		
KARM		
KARM, FÄRG		
GLASÖPPNING		
SKYDDSBEKLÄDNAD		
TRÖSKEL		



BESLAG

Gångjärn

Låstyp

Trycke

Dörrstängare

Kantregel

...

FOGLÖS  
STRUKTUR

TÅL KEMIKALIER

HYGIENISK

VATTENTÄT

KORROSIONS-  
TÄLIG

LÅG VIKT

TRYGGT ATT  
ANVÄNDA

LÅNG LIVSLÄNGD

STILENLIG  
HELHETSLINJE

KMS slagdörrar används i utrymmen där höga krav ställs på vatten- och fuktbeständighet, hanteringsegenskaper, hygien samt tålighet mot såväl mekaniskt som kemiskt slitage.

Typiska användningsområden för KMS slagdörrar:

- Sjukhus och vårdcentral
- Läkemedelsindustrin, laboratorier och renrum
- Veterinärstationer och djurmiljöer
- Stormarknader och köpcentrum
- Skolor och andra offentliga miljöer
- Simhallar, badhus och idrottsanläggningar
- Livsmedelsindustrin, storkök och butiker
- Industri och tillverkning
- Jordbroks och reningsverk anläggningar



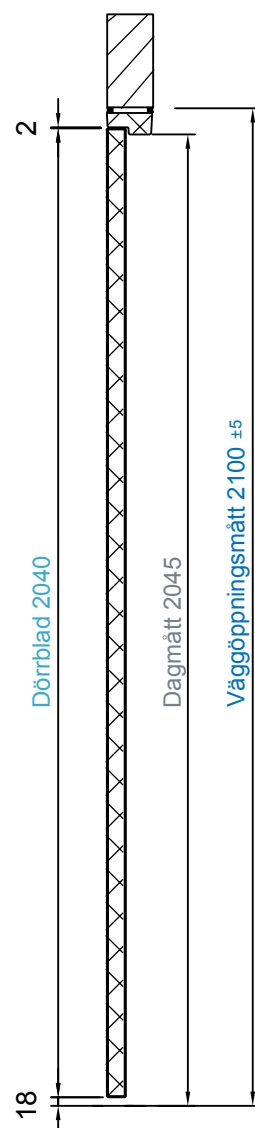
Läs mer om CE-märkning, certifikat och andra godkännanden under flik 0.11 eller kontakta oss.

lamidoors@lamidoors.com  
www.lamidoors.com

## STANDARDMÅTT

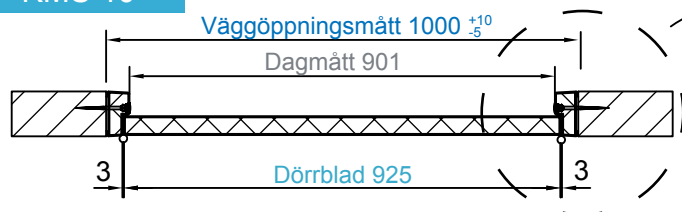
## SPECIALSTORLEKAR TILLGÄNGLIGA

Typ	Dörrblad	Dagmätt	Väggöppningsmått
<b>Enkeldörrar</b>			<sup>+10</sup> ±5
KMS 7	625x2040	601x2045	700x2100
KMS 8	725x2040	701x2045	800x2100
KMS 8/27	725x2640	701x2645	800x2700
KMS 9	825x2040	801x2045	900x2100
KMS 9/25	825x2440	801x2445	900x2500
KMS 9/27	825x2640	801x2645	900x2700
KMS 9 X	860x2040	836x2045	935x2100
KMS 10	925x2040	901x2045	1000x2100
KMS 10/25	925x2440	901x2445	1000x2500
KMS 10/27	925x2640	901x2645	1000x2700
KMS 11	1025x2040	1001x2045	1100x2100
KMS 11/25	1025x2440	1001x2445	1100x2500
KMS 12	1125x2040	1101x2045	1200x2100
KMS 12/25	1125x2440	1101x2445	1200x2500
KMS 13	1225x2040	1201x2045	1300x2100
KMS 13/28	1225x2700	1201x2705	1300x2760
<b>Pardörrar</b>			
KMS 14 P	625+625x2040	1229x2045	1330x2100
KMS 16 P	725+725x2040	1429x2045	1530x2100
KMS 16/27 P	725+725x2640	1429x2645	1530x2700
KMS 18 P	825+825x2040	1629x2045	1730x2100
KMS 18/25 P	825+825x2440	1629x2445	1730x2500
KMS 18/27 P	825+825x2640	1629x2645	1730x2700
KMS 18 X P	860+860x2040	1699x2045	1800x2100
KMS 20 P	925+925x2040	1829x2045	1930x2100
KMS 20/25 P	925+925x2440	1829x2445	1930x2500
KMS 20/27 P	925+925x2640	1829x2645	1930x2700
KMS 22 P	1025+1025x2040	2029x2045	2130x2100
KMS 22/25 P	1025+1025x2440	2029x2445	2130x2500
KMS 24 P	1125+1125x2040	2229x2045	2330x2100
KMS 24/25 P	1125+1125x2440	2229x2445	2330x2500
KMS 26 P	1225+1225x2040	2429x2045	2530x2100
KMS 26/28 P	1225+1225x2700	2429x2705	2530x2760

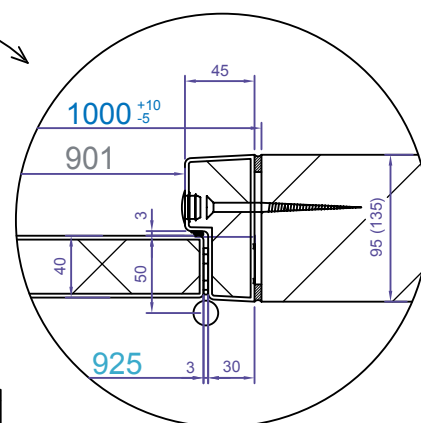
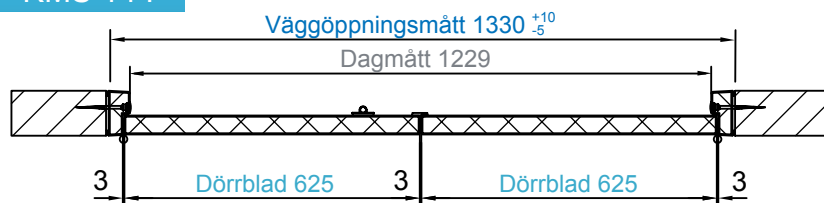


Dörrstorlekar som avviker från tabellen kan även erhållas. Passivdörrblad för pardörrar finns även i storlekarna 295x2040, 395x2040 och 495x2040. LAMI installationskanal visas under fliken "Övriga produkter".

### KMS 10



### KMS 14 P



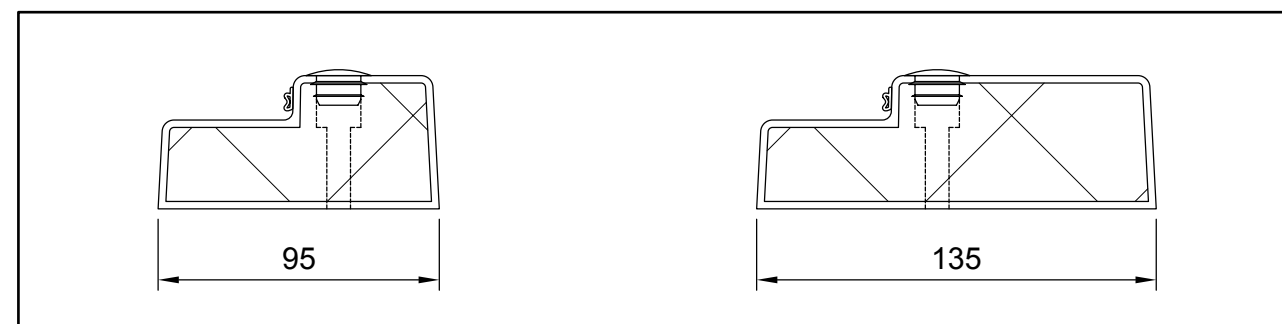
## TEKNISKA DETALJER

### DÖRRBLAD

- 40 mm formpressat, foglöst glasfiberdörrblad. Slät och vattentät yta, jämna avrundade foglösa kanter samt låg vikt
- Kärna av freonfri polyuretan. Ytan av 2,5 mm tjock glasfiberlaminat med hård och slät gelcoat-yta
- Ljudisolering 24 dB, vattenabsorption 0 %

### KARM

- Formpressad, foglös och vattentät glasfiberkarm med gelcoat-yta
- Karmdjup 95 mm eller 135 mm



## KMS STANDARDFÄRGER OCH -UTRUSTNING

### DÖRRBLADETS FÄRG

RAL 9016 kritvit eller andra standardfärger, se flik 0.05 (1600 färger är tillgängliga vid specialorder)

### KARMENS FÄRG

RAL 9016 kritvit eller andra standardfärger, se flik 0.05 (1600 färger är tillgängliga vid specialorder)

### GÅNGJÄRN

Lyftgångjärn 120x34 av korrosionsbeständigt syrafast rostfritt stål

### LÅSKISTA

Assa 565 utan cylinder och behör

### TÄTNING

Silikontätning i karm

### I PARDÖRRAR

Kantregel Roca 849  
Anslagslist av aluminium med tätning